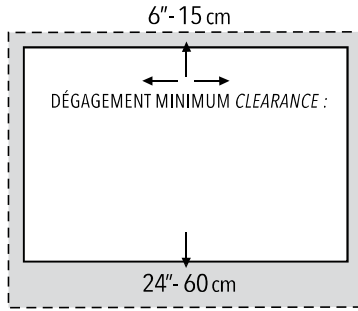


# MIRAGE



## DIMENSIONS

Impérial (pied/foot) / Métrique (mètre/metre)

Surface		Hauteur Height	Pi ca Sq Fo	M ca Sq M	
4' x 6'	1.22 x 1.82	7'7"	2.31	24	2.23
4' x 8'	1.22 x 2.44	7'7"	2.31	32	2.97
4' x 10'	1.22 x 3.05	7'7"	2.31	40	3.72
4' x 12'	1.22 x 3.66	7'7"	2.31	48	4.46
6' x 6'	1.82 x 1.82	7'11"	2.41	36	3.34
6' x 8'	1.82 x 2.44	7'11"	2.41	48	4.46
6' x 10'	1.82 x 3.05	7'11"	2.41	60	5.57

Surface		Hauteur Height	Pi ca Sq Fo	M ca Sq M	
6' x 12'	1.82 x 3.66	7'11"	2.41	72	6.69
8' x 8'	2.44 x 2.44	8'2"	2.49	64	5.95
8' x 10'	2.44 x 3.05	8'2"	2.49	80	7.43
8' x 12'	2.44 x 3.66	8'2"	2.49	96	8.92
10' x 10'	3.05 x 3.05	8'5"	2.57	100	9.29
10' x 12'	3.05 x 3.66	8'5"	2.57	120	11.15



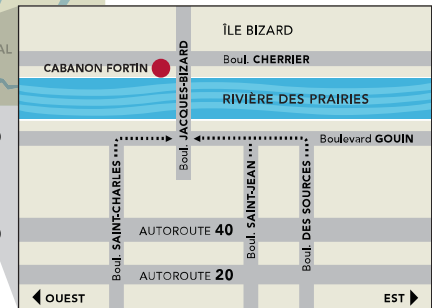
R.B.Q. 8234-4698-42



Facile de s'y rendre!

**SORTIES - Sur la 20**  
Des Sources : #53 Nord  
St-Jean : #50 Nord  
St-Charles : #48 Nord

**SORTIES - Sur la 40**  
Des Sources : #55 Nord  
St-Jean : #52 Nord  
St-Charles : #50 Nord



**CABANON FORTIN**

344, rue Chérier  
Île Bizard (Qc)  
H9C 3A1

**(514) CABANON**  
(514) 222-2666  
info@cabanonfortin.com

## Heures d'ouverture

1<sup>er</sup> mars au  
au 14 novembre

15 novembre  
au 28 février

<b>Lundi</b>	9 h à 17 h	Sur rendez-vous
<b>Mardi</b>	9 h à 17 h	Sur rendez-vous
<b>Mercredi</b>	9 h à 17 h	Sur rendez-vous
<b>Judi</b>	9 h à 17 h	Sur rendez-vous
<b>Vendredi</b>	9 h à 17 h	Sur rendez-vous
<b>Samedi</b>	10 h à 16 h	FERMÉ
<b>Dimanche</b>	FERMÉ	FERMÉ

[www.cabanonfortin.com](http://www.cabanonfortin.com)